



СЕРИЯ FT

Заливные горловины-сапуны

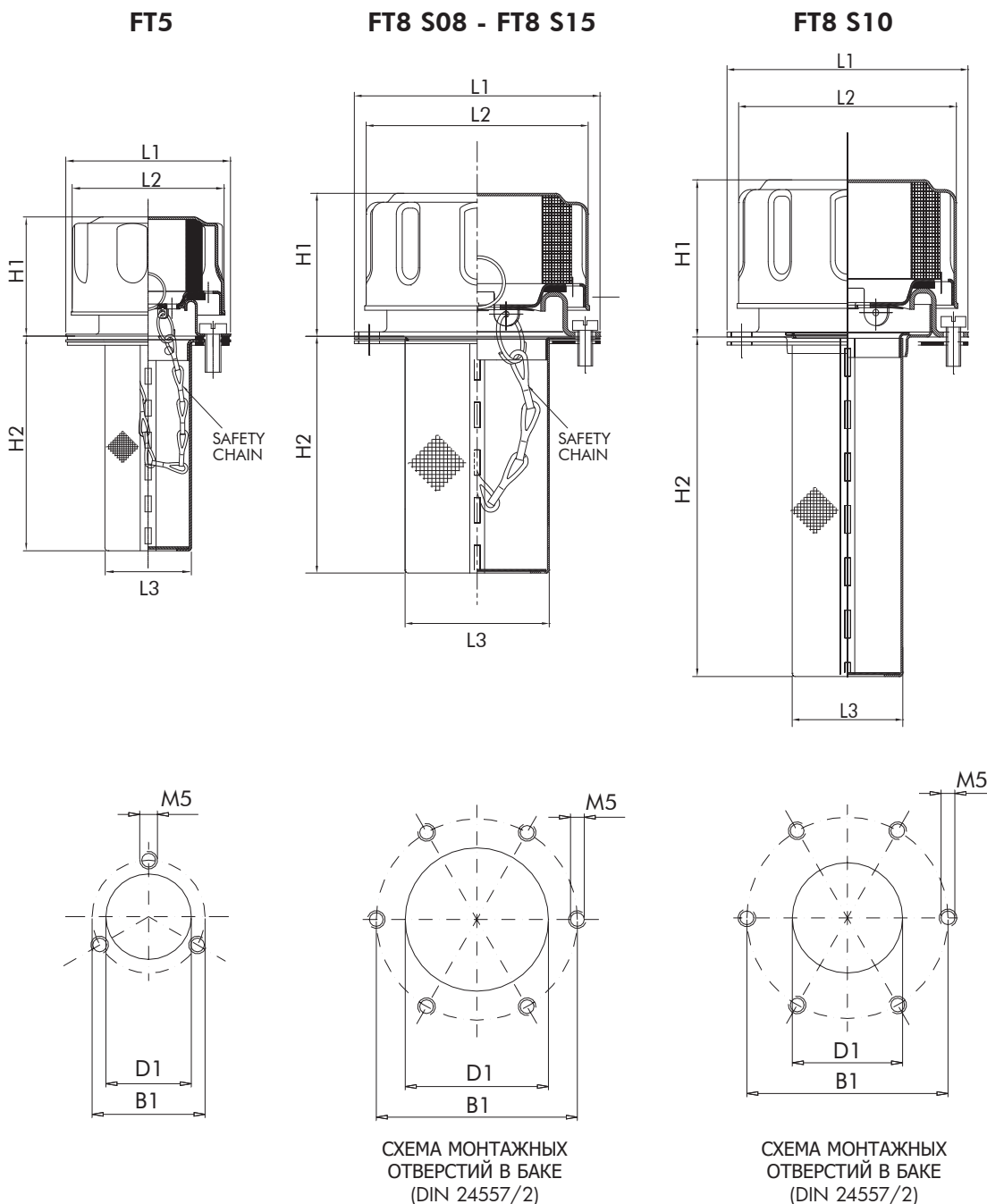
ТЕХНИЧЕСКИЕ ХАРАКТЕРИСТИКИ

МАТЕРИАЛЫ:	Крышка: Сталь хромированная Корзина: Сталь оцинкованная Фланец: Сталь оцинкованная Уплотнения: NBR
ФИЛЬТРУЮЩИЙ МАТЕРИАЛ:	Полиуретан (тонкость фильтрации воздуха 3µm или 10 µm)
КЛАПАН ПОДПОРА:	0,35 или 0,75 bar (только для FT8)

КОДИРОВКА ДЛЯ ЗАКАЗА

	1.	2.	3.	4.	5.	6.	7.
	FT	8	F03	B	S08	0	L
1. СЕРИЯ	FT						
2. ТИПОРАЗМЕР	5	крышка Ø48					
	8	крышка Ø75					
3. ФИЛЬТРУЮЩИЙ МАТЕРИАЛ	F03	полиуретан (тонкость 3 µm)					
	F10	полиуретан (тонкость 10 µm)					
4. УПЛОТНЕНИЯ	B	NBR					
5. ТИП МОНТАЖА	---	Только для FT5					
	S08	Фланец, корзина h = 80 мм					
	S15	Фланец, корзина h = 150 мм					
	S10	Фланец, извлекаемая корзина					
	W10	Приварной фланец					
	T13	С трубой противовыброса жидкости					
6. КЛАПАН ПОДПОРА	0	Без клапана					
	1	0,35 бар				ТОЛЬКО ДЛЯ FT8	
	2	0,75 бар				ТОЛЬКО ДЛЯ FT8	
7. ПРОУШИНЫ ДЛЯ ЗАМКА	0	Без проушин					
	L	С проушинами				ТОЛЬКО ДЛЯ FT8	

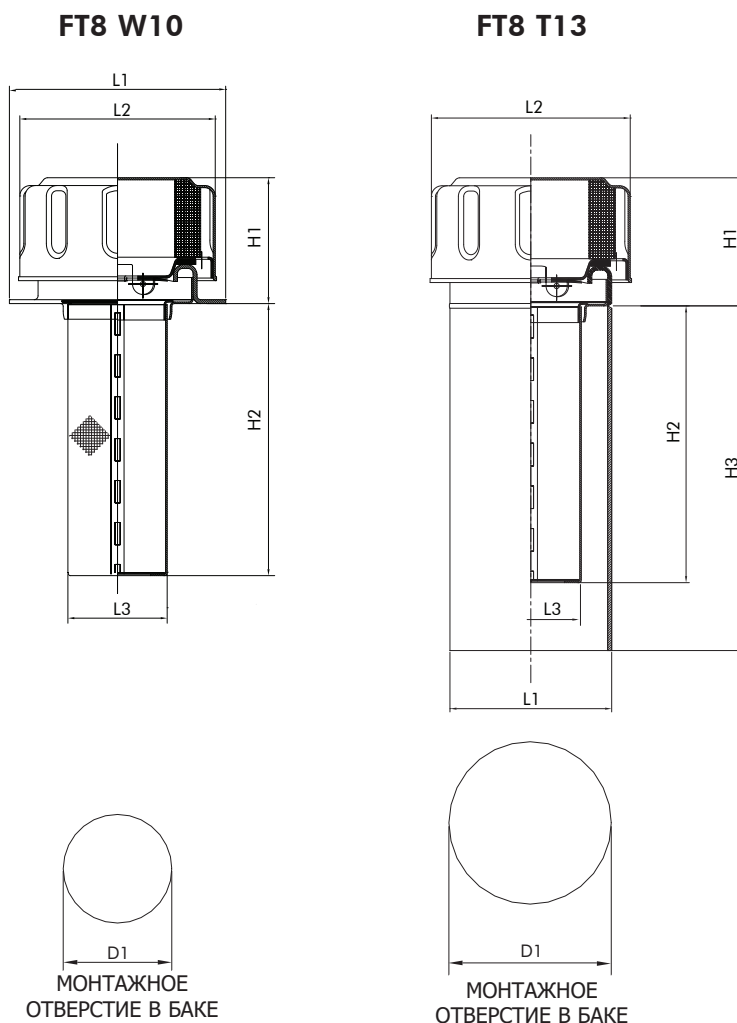
ГАБАРИТНЫЕ РАЗМЕРЫ



РАЗМЕРЫ

КОД	B1	D1	H1	H2	L1	L2	L3	РАСХОД ВОЗДУХА нл/мин Δр 0,015 бар(и)	
								F03	F10
FT5	41	31	37	67	52	48	27,5	200	250
FT8 S8				80					
FT8 S15	71 ÷ 73	52	50	150	83	75	50	450	550
FT8 S10		40		105			38		

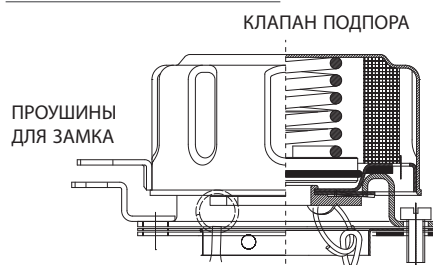
ГАБАРИТНЫЕ РАЗМЕРЫ



РАЗМЕРЫ

КОД	D1	H1	H2	H3	L1	L2	L3	РАСХОД ВОЗДУХА нл/мин Δр 0,015 бар(и)	
								F03	F10
FT8 W10	40	50	105	---	83	75	38	200	250
FT8 T13	62			130	60			450	550

ОПЦИИ



FT7 и FT8 могут поставляться со следующими опциями:

- КЛАПАН ПОДПОРА
- ПРОУШИНЫ ДЛЯ ЗАМКА (только для FT8)



СЕРИЯ FT6 & FT7

Воздушные фильтры-сапуны

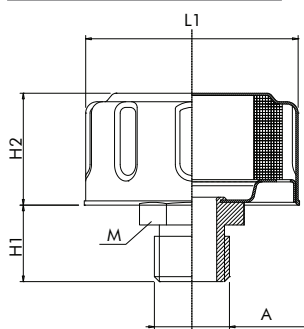
ТЕХНИЧЕСКИЕ ХАРАКТЕРИСТИКИ

МАТЕРИАЛЫ:	Крышка: Сталь хромированная Резьбовая часть: Сталь оцинкованная
ФИЛЬТРУЮЩИЙ МАТЕРИАЛ:	Полиуретан (тонкость фильтрации воздуха 3µm или 10µm)
КЛАПАН ПОДПОРА:	0,35 или 0,75 бар (только для FT7)

КОДИРОВКА ДЛЯ ЗАКАЗА

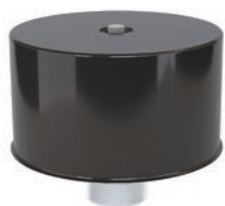
	1.	2.	3.	4.	5.
	FT	7	F03	B4	1
1. СЕРИЯ	FT				
2. ТИПОРАЗМЕР	6	крышка Ø48			
	7	крышка Ø75			
3. ФИЛЬТРУЮЩИЙ МАТЕРИАЛ	F03	полиуретан (тонкость 3 µm)			
	F10	полиуретан (тонкость 10 µm)			
4. ПРИСОЕДИНИТЕЛЬНАЯ РЕЗЬБА	B1	G 1/4"		FT6	
	B2	G 3/8"			
	B3	G 1/2"		FT6 - FT7	
	B4	G 3/4"		FT7	
5. КЛАПАН ПОДПОРА	0	Без клапана			
	1	0,35 бар		Только для FT7	
	2	0,75 бар			

ГАБАРИТНЫЕ РАЗМЕРЫ



РАЗМЕРЫ

КОД	A	H1	H2	L1	M	РАСХОД ВОЗДУХА нл/мин Др 0,015 бар(и)	
FT6...B1	G 1/4"	27	31	48	22	250	250
FT6...B2	G 3/8"						
FT6...B3	G 1/2"	27	35,5	75	27	450	550
FT7...B3	G 1/2"						
FT7...B4	G 3/4"				32		



СЕРИЯ FB1
Воздушные фильтры-сапуны со сменным фильтроэлементом

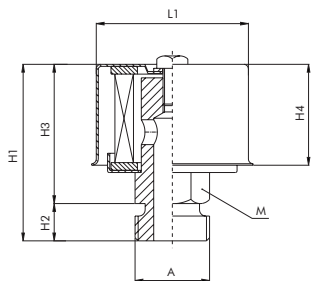
ТЕХНИЧЕСКИЕ ХАРАКТЕРИСТИКИ

МАТЕРИАЛЫ:	Крышка: Сталь окрашенная
ФИЛЬТРУЮЩИЙ МАТЕРИАЛ:	Бумага (тонкость фильтрации воздуха 3 µm)

КОДИРОВКА ДЛЯ ЗАКАЗА

	1.	2.	3.	4.
СМЕННЫЙ ЭЛЕМЕНТ:	FB1	10	B2	C10
	B1	10	-	C10
1. СЕРИЯ	FB1			
2. ТИПОРАЗМЕР	10	крышка Ø 48		
	20	крышка Ø 67		
	30	крышка Ø 108		
3. ПРИСОЕДИНИТЕЛЬНАЯ РЕЗЬБА	B1	G 1/4"	типоразмер 10	
	B2	G 3/8"		
	B3	G 1/2"	типоразмер 10	
	B4	G 3/4"		
	B5	G 1"	типоразмер 10	
4. ФИЛЬТРУЮЩИЙ МАТЕРИАЛ	C10	Бумага (тонкость фильтрации воздуха 3 µm)		

ГАБАРИТНЫЕ РАЗМЕРЫ



РАЗМЕРЫ

КОД	A	H1	H2	H3	H4	L1	M	РАСХОД ВОЗДУХА л/мин Др 0,015 бар(и)
FB110	G 1/4" - 3/8"	54	9	45	32	48	14/19	250
FB120	G 1/2" - 3/4"	69	10	59	50	67	22	350
FB130	G 1"	91	15	76	61	108	34	800


СЕРИЯ FB2

Заливная горловина и воздушный фильтр-сапун со сменным фильтроэлементом

ТЕХНИЧЕСКИЕ ХАРАКТЕРИСТИКИ

МАТЕРИАЛЫ:	Корпус: полиамид PA Корзина: полиамид PA Уплотнения: NBR
ФИЛЬТРУЮЩИЙ МАТЕРИАЛ:	Бумага (тонкость фильтрации воздуха 3 μm) Стекловолокно (тонкость фильтрации воздуха 1 μm)

КОДИРОВКА ДЛЯ ЗАКАЗА

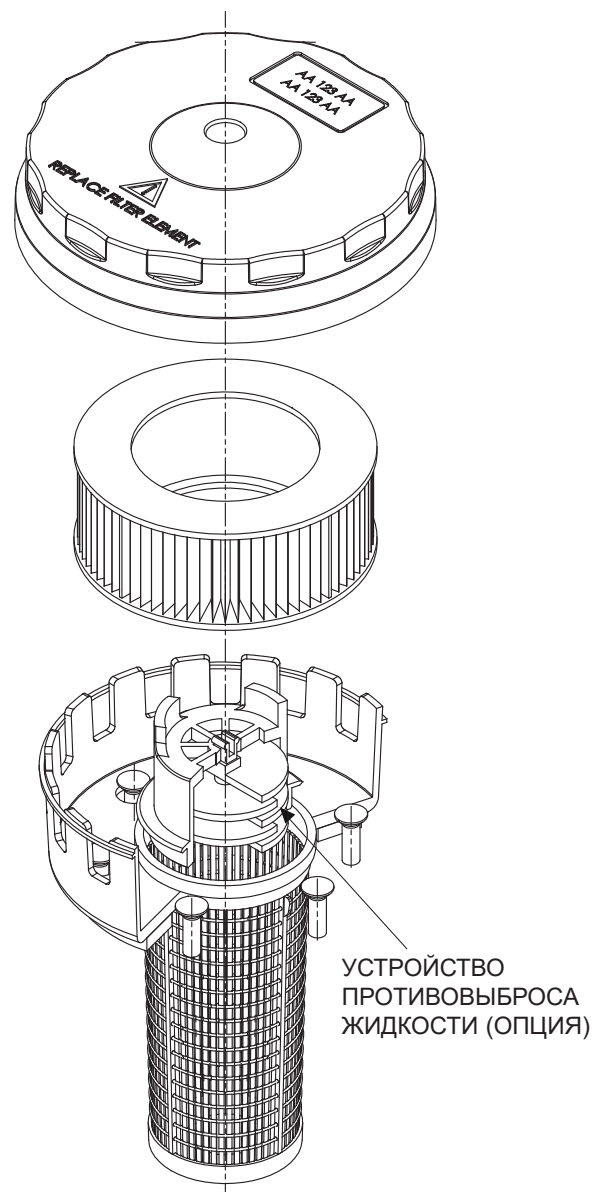
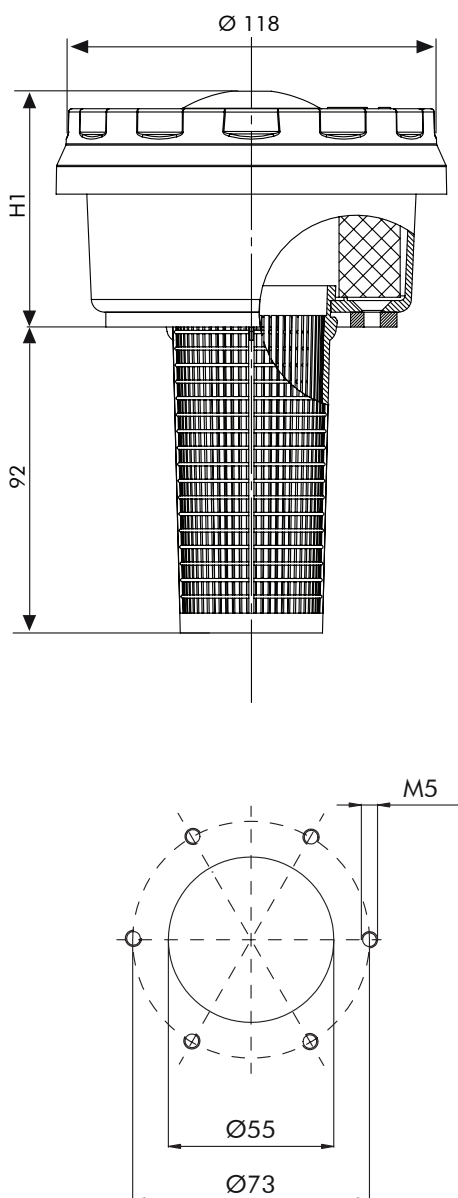
	1.	2.	3.	4.	5.
	FB2	50	D2	C10	000
СМЕННЫЙ ЭЛЕМЕНТ:	B2	50	-	C10	-
1. СЕРИЯ	FB2				
2. ТИПОРАЗМЕР	50	длина 1			
	51	длина 2			
3. ТИП ПРИСОЕДИНЕНИЯ	D2	фланцевый DIN 24557/2			
4. ФИЛЬТРУЮЩИЙ МАТЕРИАЛ	000	Без фильтроэлемента			
	C10	Бумага (тонкость фильтрации воздуха 3 μm)			
	G10	Стекловолокно (тонкость фильтрации воздуха 1 μm)			
5. ОПЦИИ	000	Без опций			

АКСЕССУАРЫ

Аксессуары необходимо заказывать отдельно

SG 505	Устройство противовыброса жидкости для типоразмера 50
SG 515	Устройство противовыброса жидкости для типоразмера 51

ГАБАРИТНЫЕ РАЗМЕРЫ



РАЗМЕРЫ

КОД	H1	РАСХОД ВОЗДУХА нл/мин Др 0,015 бар(и)	
		C10	G10
FB250	46	1200	1400
FB251	74	1600	1800

В случаях, если гидробак будет подвержен ударам или вибрациям, рекомендуется использовать опцию SG – устройство, предотвращающее выброс жидкости наружу и смачивание фильтроэлемента благодаря лабиринтному уплотнению.


СЕРИЯ FA3

Фланцевого монтажа с навинчивающимся («Spin On») элементом

ТЕХНИЧЕСКИЕ ХАРАКТЕРИСТИКИ

МАТЕРИАЛЫ: Колба: сталь окрашенная
 Фланец и корзина: сталь оцинкованная
 Уплотнения: NBR

ФИЛЬТРУЮЩИЙ МАТЕРИАЛ: Бумага (тонкость фильтрации воздуха 3 μm)
 Стекловолокно (тонкость фильтрации воздуха 1 μm)

КОДИРОВКА ДЛЯ ЗАКАЗА

	1.	2.	3.
СМЕННЫЙ ЭЛЕМЕНТ:	FA3	20	C03
	A3	20	C03
1. СЕРИЯ	FA3		
2. ТИПОРАЗМЕР	WE	Базовая сборка, без фильтроэлемента	
	10-11		
	20-21		
3. ФИЛЬТРУЮЩИЙ МАТЕРИАЛ	---	Только для WE	
	C03	бумага (тонкость фильтрации воздуха 3 μm)	
	G01	стекловолокно (тонкость фильтрации воздуха 1 μm)	

ГАБАРИТНЫЕ РАЗМЕРЫ

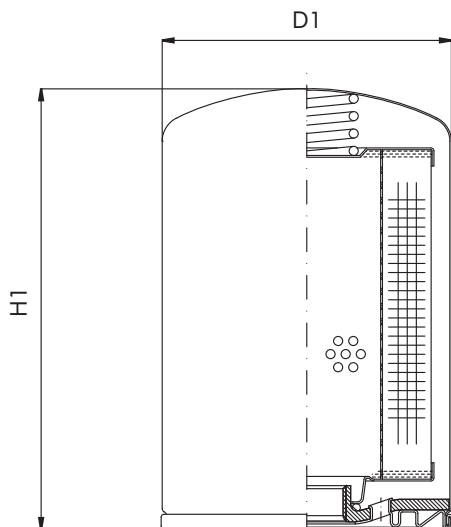
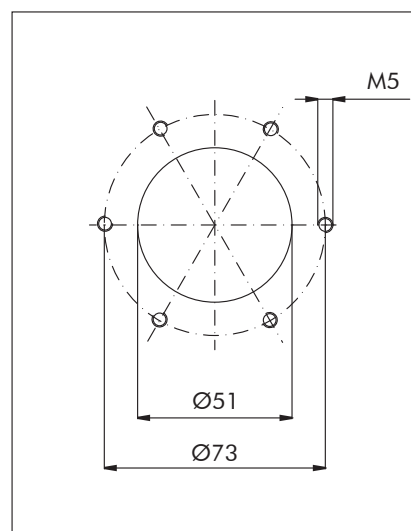
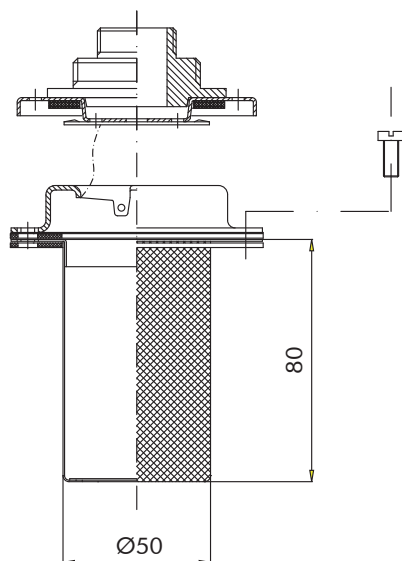


СХЕМА МОНТАЖНЫХ ОТВЕРСТИЙ В БАКЕ
(DIN 24557/2)



РАЗМЕРЫ

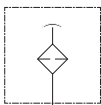
КОД	D1	H1	РАСХОД ВОЗДУХА нл/мин Δр 0,015 бар(и)		СМЕННЫЙ ЭЛЕМЕНТ
			C03	G01	
FA310	96	145	550	530	A310
FA311		213			A311
FA320	129	180	1415	1330	A320
FA321		228			A321

ИНФОРМАЦИЯ ДЛЯ ПОЛЬЗОВАТЕЛЕЙ

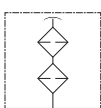
Воздушные фильтры-сапуны являются неотъемлемой частью системы фильтрации гидропривода. Из-за изменения уровня жидкости в гидробаке, возникающего при работе гидропривода, в гидробак всасывается воздух из окружающей среды. Воздушные фильтры-сапуны предотвращают попадание загрязняющих частиц и являются важным элементом в достижении требуемого класса чистоты гидросистемы.

Наш широкий спектр воздушных фильтров-сапунов позволит выбрать подходящее решение для разнообразных требований.

СИМВОЛ ДЛЯ ГИДРОСХЕМ:
FB1 / FT6 / FT7



СИМВОЛ ДЛЯ ГИДРООСХЕМ:
FT5 / FT8 / FB2 / FA3



ТЕМПЕРАТУРНЫЙ ДИАПАЗОН:
FT / FB1 / FA3 / FB2

-25° + 100°C (-13°F + 212°F)

СОВМЕСТИМОСТЬ С ЖИДКОСТЯМИ:
FT / FB1 / FA3 / FB2

В соответствии с ISO 2943, полная совместимость с HL, HM, HV, HFD-U.
Пожалуйста, обратитесь в отдел Клиентского сервиса FILTREC (info@filtrec.it) по вопросу использования с жидкостями: HEES, HEPG, HEPR, HETG, HFA, HFB, HFC, HFD-R, HFD-S, HFD-T.

