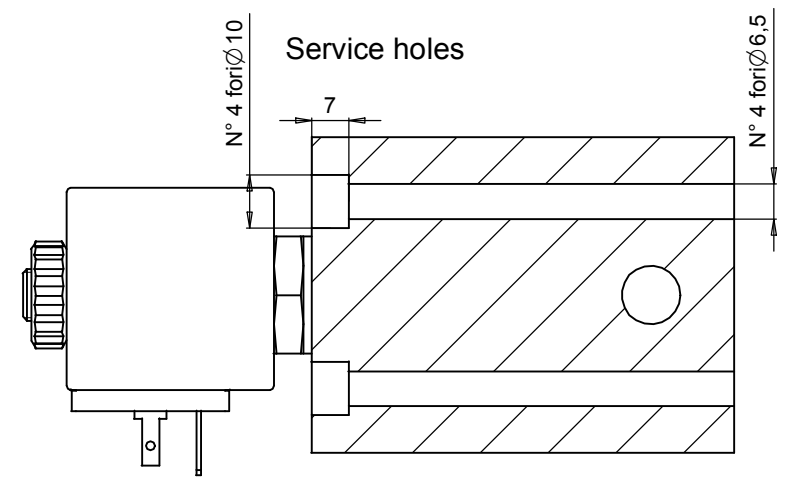
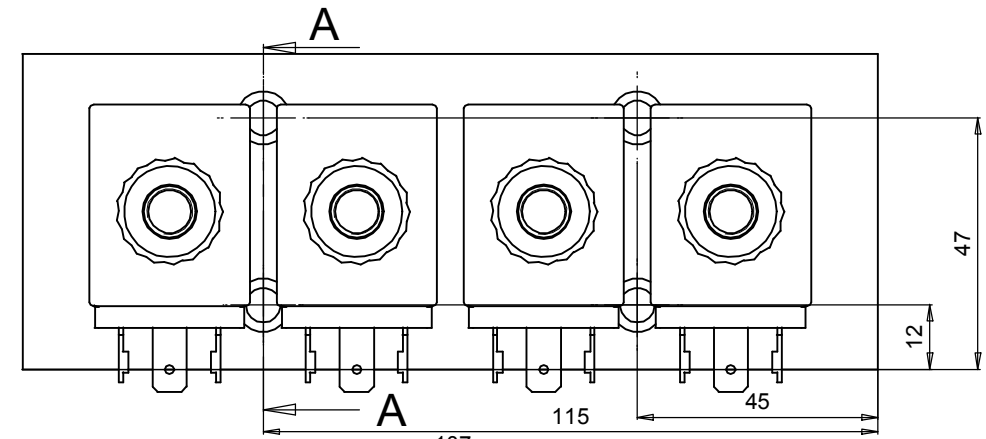
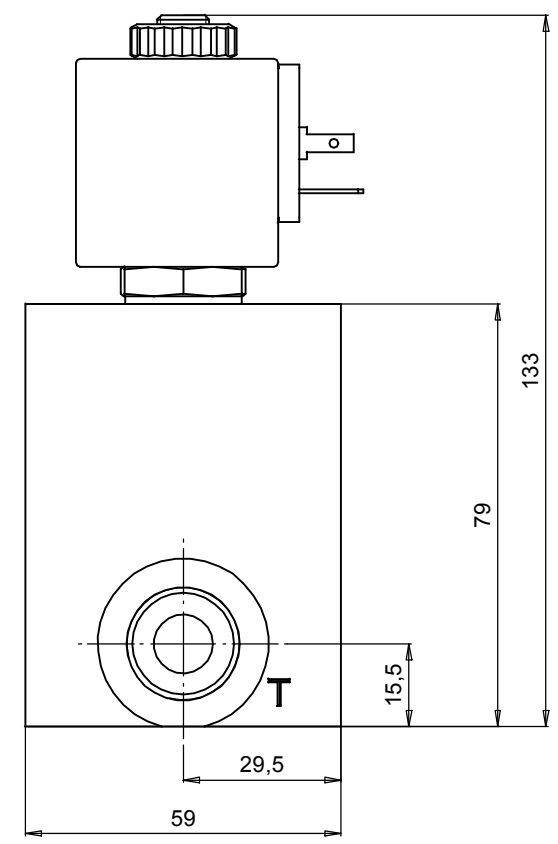
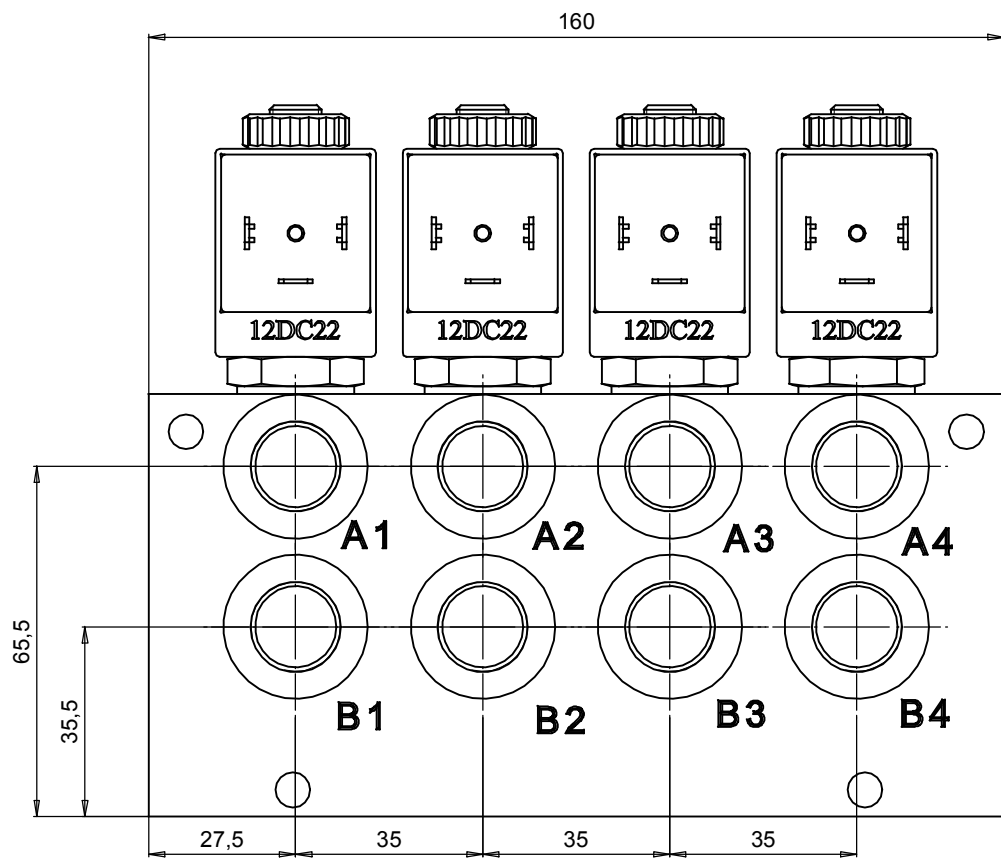
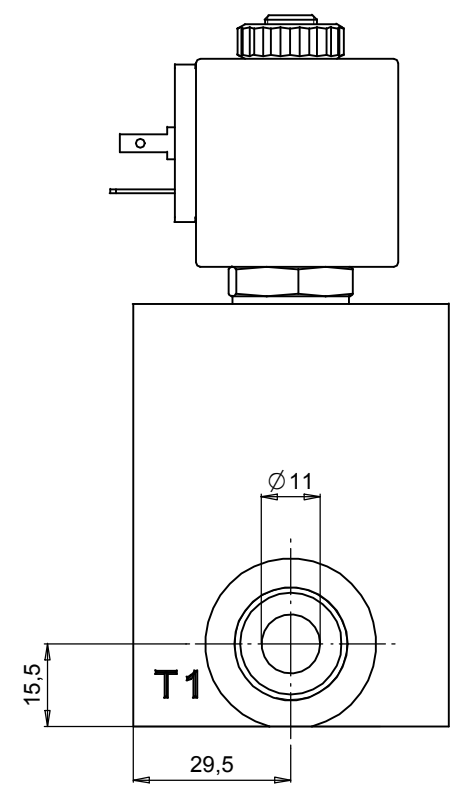


| Modifiche | Descrizione | Data | Approv. |
|-----------|--|----------|---------|
| Y1 | Emesso per consultazione/for evaluating only | 03/04/13 | G.P.G. |



SEZIONE A-A

Utilizzi/ports:
P1,P2,P3,P4: 3/8G
A1,B1,A2,B2,A3,B3,A4,B4: 3/8G
T,T1: 1/2G

BOBINA/COIL
V nom = 12 VDC
Potenza/Power = 22 W
Resistenza/Resistance = 7,9 Ohm
Est./Ext: Nylon 6 FV6% Classe/Grade "F"
Ø Cu 0,4 mm Classe/ Grade "H"

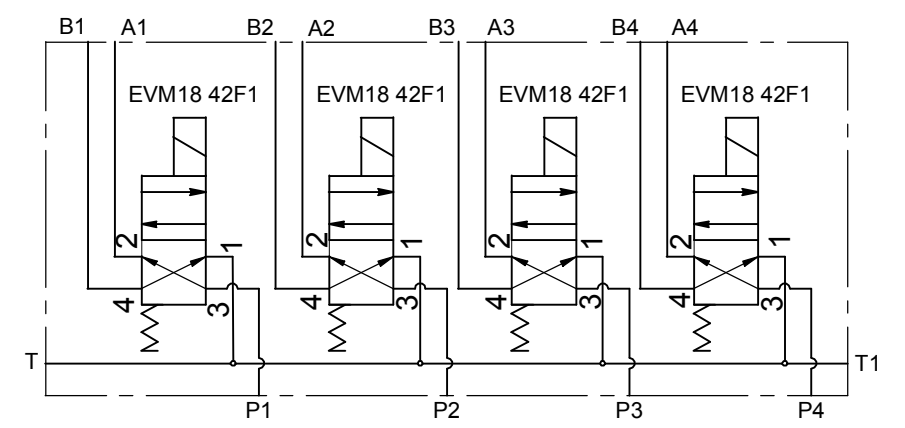
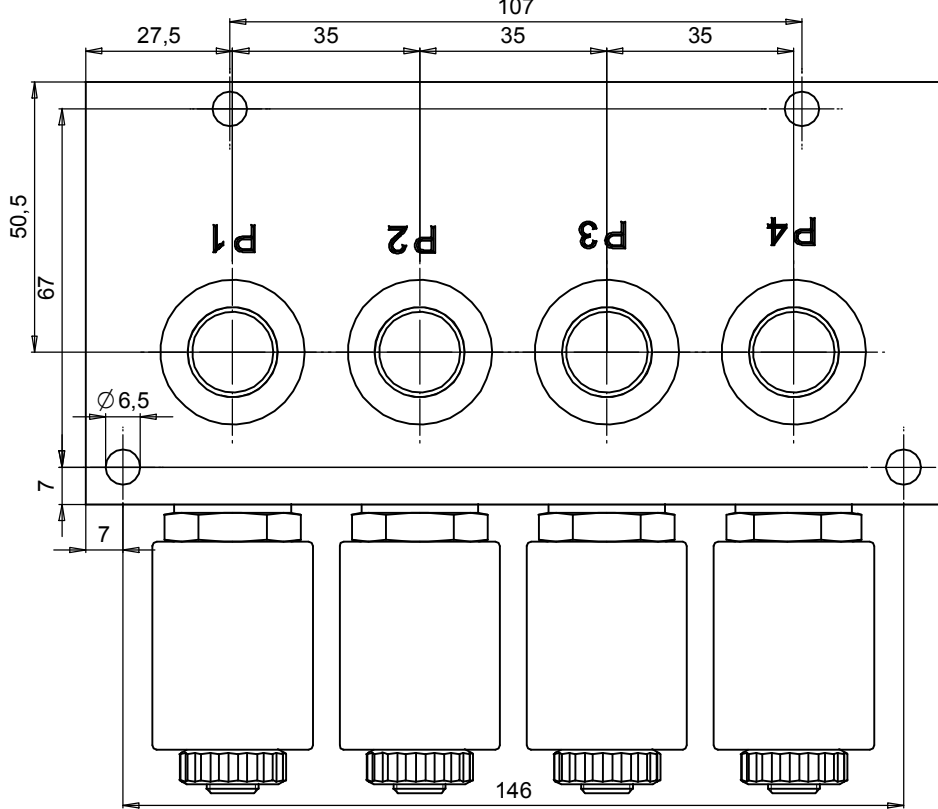

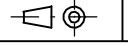


TAVOLA 1 DI 1 \\Servercad2\dt\06\06.215.A.Y1 Blocco HDT 0213.dft



Questo disegno e' di proprieta' della ditta "SLANZI". E' vietata la riproduzione anche parziale e la divulgazione non autorizzata.

| Titolo | | Disegno | | Rev |
|----------|--|---|--|-----|
| Commento | |  Scala | | |
| Data | | 03/04/2013 | | |
| Autore | | CAD2 | | |
| Dis. | | Gian Pietro Giovanetti | | |